



## MoveFAB





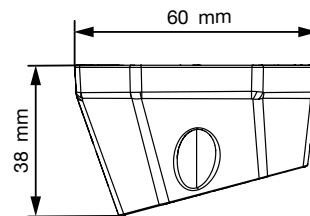
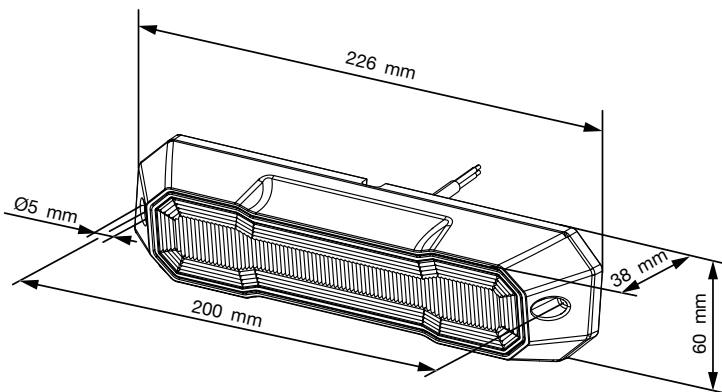
PLASTIC HOUSING

powered by ASPÖCK



BEST. NR	GEHÄUSE	CISPR25	V	C°	WATT	ZUSATZFUNKTION	ANSCHLUSS
PART NO	HOUSING	KLASSE CLASS	⚡			SPECIAL FUNCTION	CONNECTOR
42-2001-001	1/20 Kunststoff Plastic	3	9 - 30	-40 ~ +50°C	7	Spezielle AR 148 Manövrierrückfahrer Zulassung Special AR 148 manoeuvring light homologation	offenes Ende open end 0,5m

## ZEICHNUNG DRAWING





## PRODUKTDATEN PRODUCT DATA

<b>ABMESSUNGEN</b> <b>DIMENSIONS</b>		200 x 60 x 37.2 MM
<b>SPANNUNGSBEREICH:</b> <b>VOLTAGE RANGE:</b>		9V - 33V
<b>NENNSPANNUNG:</b> <b>NOMINAL VOLTAGE:</b>		12V / 24V DC
<b>DREHMOMENT MONTAGESCHRAUBE:</b> <b>TORQUE MOUNTING SCREW:</b>		max. 0.8 NM
<b>LEISTUNGS-AUFNAHME BEI NENNSPANNUNG:</b> <b>POWER CONSUMPTION NOMINAL VOLTAGE:</b>		0.54A / 6.5W (12V) 0.27A / 6.5W (24V)
<b>MATERIAL:</b> <b>MATERIAL:</b>	<b>GEHÄUSE:</b> <b>HOUSING:</b>	PA
	<b>LICHTSCHEIBE:</b> <b>LENS:</b>	PC
<b>GEHÄUSEFARBE:</b> <b>HOUSING COLOR:</b>		schwarz black
<b>LICHTSCHEIBENFARBE:</b> <b>LENS COLOR:</b>		transparent
<b>TEMPERATURBEREICH:</b> <b>TEMPERATURE RANGE:</b>		-40°C~ +50°C
<b>LAGERTEMPERATUR:</b> <b>STORAGE TEMPERATURE:</b>		-40°C~ +90°C
<b>SCHUTZART:</b> <b>PROTECTION CLASSIFICATION:</b>		IP 6K9K ADR Zone 2
<b>EMV-ZULASSUNG:</b> <b>EMC APPROVAL:</b>		10R 06 (E9) 23347 CISPR 25 Klasse 3 CISPR 25 class 3
<b>TYPENGENEHMIGUNG:</b> <b>TYPE APPROVAL:</b>		148 R-00 03 (E9) 6342
<b>CHEMISCHE BESTÄNDIGKEIT:</b> <b>CHEMICAL RESISTANCE:</b>		Diesel, bleifreies Benzin, Autowasch- chemikalien, Isopropylalkohol-Reiniger, Motoröl Diesel, unleaded petrol, car wash chemicals, isopropyl alcohol cleaner, engine oil
<b>BIDIREKTIONAL:</b> <b>BIDIRECTIONAL:</b>		✓
<b>KORROSIONSBESTÄNDIGKEIT:</b> <b>CORROSION RESISTANCE:</b>		480 h

